



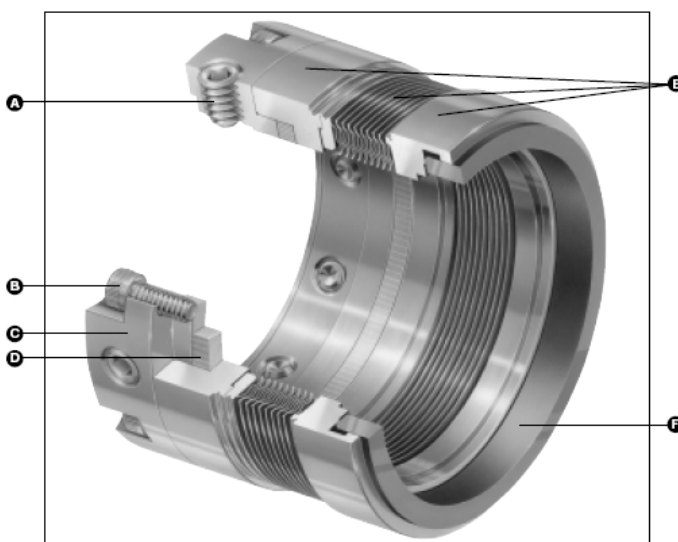
## Торцовые уплотнения с металлическим сальфоном на высокие температуры



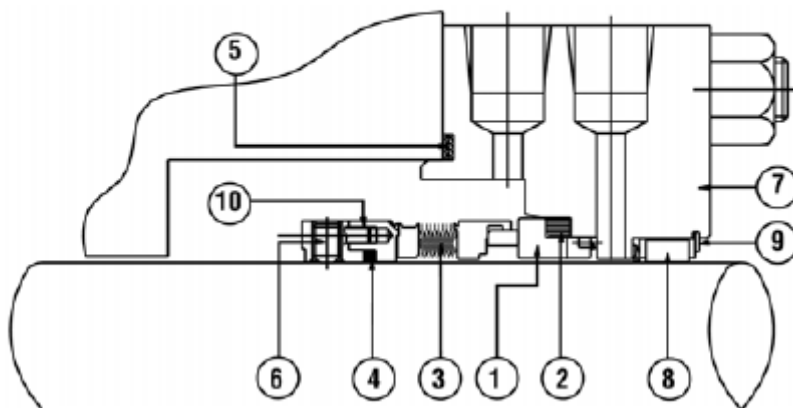
### Тип 609 (дюймы)

Диаметр вала от 1 до 4 дюймов  
Температура от -75 до +425 °С  
(в зависимости от материалов)  
Давление от вакуума до 20 кг/см<sup>2</sup>  
(в зависимости от диаметра и пар трения\*\*)  
Скорость до 25 м/с  
Утечка менее 2 см<sup>3</sup>/ч

A - установочный винт  
B - винт с головкой  
C - уплотняющая пружина  
D - прокладка торца  
E - сварной сальфон

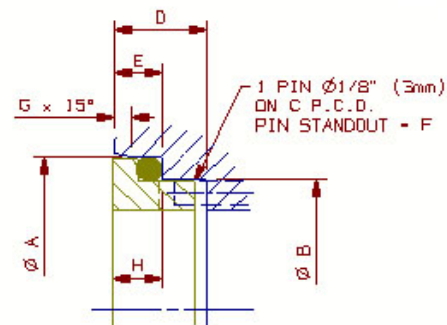
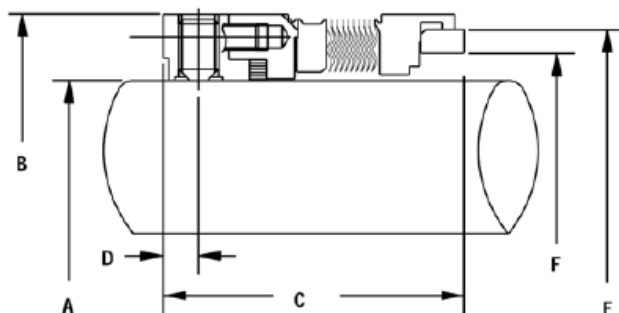


### Стандартная конфигурация ТУ типа 609



1. Седло (стационарный уплотнительный узел);
2. Прокладка седла
3. Торец (вращающийся уплотнительный узел)
4. Прокладка торца
5. Манжета концевой крышки
6. Установочные винты;
7. Концевая крышка в сборе
8. Втулка/вкладыш
9. Стопорное (поджимающее) кольцо
10. Винт с головкой

## Установочные размеры



Размеры вращающейся части (головки)

Размеры седла

Код размера вала	Вал дюймы	Размеры вращающейся части (головки)						Размеры седла							
		A +0,00 -0,05 мм	B, мм	F, мм	E, мм	C, мм	D, мм	A, ±0,05 мм	B, ±0,05 мм	C, мм	D, ±0,05 мм	E, ±0,05 мм	F, мм	G, мм	H, мм
-16	1,000	25,40	41,28	31,45	36,53	38,89	5,56	41,28	35,20	31,75	12,40	6,30	4,30	2,30	6,68
-18	1,125	28,58	44,45	34,67	39,75	39,67	5,56	44,45	38,38	34,90	12,40	6,30	4,30	2,30	6,68
-20	1,250	31,75	47,63	38,58	43,66	40,46	5,56	47,63	41,55	38,10	12,40	6,30	4,30	2,30	6,68
-22	1,375	34,93	50,80	41,78	46,86	40,46	5,56	50,80	44,73	41,30	12,40	6,30	4,30	2,30	6,68
-24	1,500	38,10	53,98	43,69	50,04	40,46	5,56	53,98	47,90	44,40	12,40	6,30	4,30	2,30	6,68
-26	1,625	41,28	57,15	46,86	53,21	40,46	5,56	60,33	54,25	50,80	12,95	6,58	4,30	1,80	8,03
-28	1,750	44,45	60,33	50,04	56,39	41,28	5,56	63,50	57,43	54,00	12,95	6,58	4,30	1,80	8,03
-30	1,875	47,63	63,50	53,21	59,56	41,28	5,56	66,68	60,60	57,10	12,95	6,58	4,30	1,80	8,03
-32	2,000	50,80	66,68	56,41	62,76	42,06	5,56	69,85	63,78	60,30	12,95	6,58	4,30	1,80	8,03
-34	2,125	53,98	69,85	59,56	65,91	42,06	5,56	76,20	70,13	66,70	15,01	7,39	5,60	2,80	8,84
-36	2,250	57,15	73,03	62,76	69,11	43,66	5,56	79,38	73,30	69,80	15,01	7,39	5,60	2,80	8,84
-38	2,375	60,33	76,20	65,94	72,29	43,66	5,56	82,55	76,48	73,00	15,01	7,39	5,60	2,80	8,84
-40	2,500	63,50	82,55	71,02	78,64	44,45	5,56	85,73	79,65	76,20	15,01	7,39	5,60	2,80	8,84
-42	2,625	66,68	85,73	74,19	81,81	45,24	5,56	85,73	79,65	76,20	16,89	8,23	6,00	3,60	9,68
-44	2,750	69,85	88,90	77,39	85,01	45,24	5,56	88,90	82,83	79,40	16,89	8,23	6,00	3,60	9,68
-46	2,875	73,03	93,65	81,33	88,95	47,63	5,56	95,25	85,85	82,50	15,75	10,03	3,90	3,60	11,48
-48	3,000	76,20	96,82	84,51	92,13	47,63	5,56	98,43	89,03	85,60	15,75	10,03	3,90	3,60	11,48
-50	3,125	79,38	101,60	87,43	95,81	47,63	5,56	101,60	92,20	88,80	15,75	10,03	3,90	3,60	11,48
-52	3,250	82,55	104,78	90,60	98,98	47,63	5,56	104,78	95,38	91,90	15,75	10,03	3,90	3,60	11,48
-54	3,375	85,73	107,95	93,78	102,16	47,63	5,56	107,95	98,55	95,10	15,75	10,03	3,90	3,60	11,48
-56	3,500	88,90	111,13	96,95	105,33	47,63	5,56	111,13	101,73	98,30	15,75	10,03	3,90	3,60	11,48
-58	3,625	92,08	114,30	100,13	108,51	47,63	5,56	114,30	104,90	101,50	17,98	11,10	4,60	4,60	12,55
-60	3,750	95,25	117,48	103,30	111,68	47,63	5,56								
-62	3,875	98,43	120,65	106,48	114,86	47,63	5,56								
-64	4,000	101,60	123,83	109,65	118,03	47,63	5,56								
-68	4,250	107,95	131,75	115,62	124,82	47,63	5,56								
-72	4,500	114,30	138,13	122,00	131,19	47,63	5,56								
-76	4,750	120,65	144,48	128,35	137,54	47,63	5,56								
-80	5,000	127,00	150,83	134,72	143,92	53,98	5,56								
-84	5,250	133,35	157,81	140,69	150,90	57,94	5,56								
-88	5,500	139,70	164,16	147,07	157,28	57,94	5,56								
-92	5,750	146,05	170,54	153,44	163,65	57,94	5,56								
-96	6,000	152,40	176,89	159,82	170,03	57,94	5,56								
-104	6,500	165,10	189,59	172,21	182,75	57,94	5,56								
-112	7,000	177,80	202,29	184,91	195,48	57,94	5,56								

\*\* для определения допустимой величины давления и температуры в зоне уплотнения обращайтесь на предприятие «Насосы и Уплотнения»

**НПП «НАСОСЫ и УПЛОТНЕНИЯ»** изготавливает различные типы насосов, а также поставляет механические уплотнения и муфты для соединения валов и передачи крутящего момента **METASTREAM** фирмы John Crane («Джон Крейн», Англия) - информация на сайте [www.pumps-seals.ru](http://www.pumps-seals.ru)