



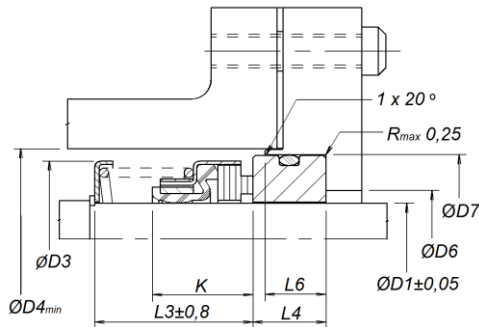
# "НАСОСЫ и УПЛОТНЕНИЯ"

[www.pumps-seals.ru](http://www.pumps-seals.ru)

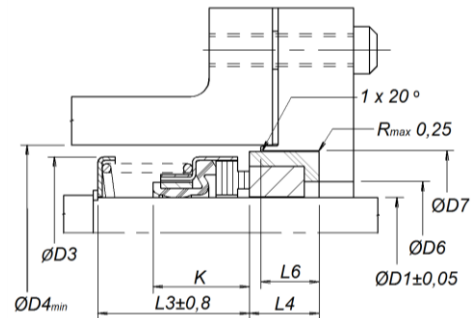
[www.t2100.ru](http://www.t2100.ru)

РФ, 125252, г. Москва,  
ул. Зорге, д. 15, корпус 1.  
тел./факс (495) 727-27-11,  
E-mail: info@t2100.ru

## Торцовые уплотнения с резиновым сильфоном фирмы John Crane («Джон Крейн», Англия)



Уплотнение с седлом типа 1С



Уплотнение с седлом типа 1В

### Размеры вращающейся части, мм

D1 ±0,031 диаметр вала (дюйм)	D1 ±0,05 диаметр вала (мм)	D3	D4	L3*	D6	D7	L4	L6	K
0,375	9,5	20,6	23,8	20,6	14,3	22,2	7,9	6,4	13,1
0,500	12,7	23,8	27,0	20,6	17,4	25,4	7,9	6,4	13,1
0,625	15,9	27,0	33,3	22,2	20,6	31,8	10,3	8,7	13,1
0,750	19,1	30,1	36,5	22,2	23,8	34,9	10,3	8,7	13,1
0,875	22,2	33,3	39,7	23,8	27,0	38,1	10,3	8,7	13,1
1,000	25,4	42,8	49,2	25,4	30,1	41,3	11,1	9,5	18,6
1,125	28,6	46,0	52,4	27,0	33,3	44,5	11,1	9,5	18,6
1,250	31,8	49,2	55,5	27,0	36,5	47,6	11,1	9,5	18,6
1,375	34,9	52,4	58,7	28,6	39,7	50,8	11,1	9,5	18,6
1,500	38,1	55,5	61,9	28,6	42,8	54,0	11,1	9,5	18,6
1,625	41,3	63,5	69,9	34,9	46,0	60,3	12,7	11,1	19,4
1,750	44,5	66,7	73,0	34,9	49,2	63,5	12,7	11,1	19,4
1,875	47,6	69,9	76,2	38,1	52,4	66,7	12,7	11,1	19,4
2,000	50,8	73,0	80,9	38,1	55,5	69,9	12,7	11,1	19,4
2,125	54,0	76,2	84,1	42,8	58,7	76,2	14,3	12,7	19,4
2,250	57,2	79,4	87,3	42,8	61,9	79,4	14,3	12,7	19,4
2,375	60,3	82,6	90,5	46,0	65,1	82,6	14,3	12,7	19,4
2,500	63,5	84,9	93,6	46,0	68,2	85,7	14,3	12,7	19,4
2,625	66,7	88,9	101,6	49,2	71,4	85,7	15,9	14,3	19,4
2,750	69,9	95,3	104,8	49,2	74,6	88,9	15,9	14,3	19,4
2,875	73,0	98,4	111,1	52,4	77,8	95,3	15,9	14,3	19,4
3,000	76,2	101,6	114,3	52,4	80,9	98,4	15,9	14,3	19,4
3,125	79,4	104,8	120,7	55,5	84,1	101,6	19,8	16,7	19,4
3,250	82,6	108,0	123,8	55,5	87,3	104,8	19,8	16,7	20,2
3,375	85,7	114,3	133,4	55,5	90,5	108,0	19,8	16,7	20,2
3,500	88,9	117,5	136,5	55,5	93,6	111,1	19,8	16,7	20,2
3,625	92,1	120,7	139,7	58,7	96,8	114,3	19,8	16,7	21,8
3,750	95,3	123,8	142,9	58,7	100,0	117,5	19,8	16,7	21,8
3,875	98,4	127,0	146,1	61,9	103,2	120,7	19,8	16,7	21,8
4,000	101,6	130,2	149,2	61,9	106,3	123,8	19,8	16,7	21,8

\*Длина указана в поджатом состоянии. Вариант с короткой пужинной по отд. чертежам

### Тип 21

Применяется для уплотнения при перекачивании  
пульты, воды, в пищевой промышленности,  
сточных вод и др.

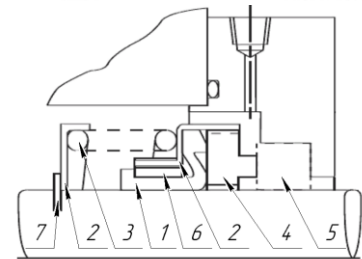
**Диаметр вала 0,375... 4 дюйма (9,5...101,6 мм)**

**Температура -40...+ 205°C**

**Скорость до 13 м/с (2500 об/мин)**

**Давление от вакуума до 11 бар (1,1 МПа)**

(в зависимости от применяемых материалов и условий эксплуатации)



1-сильфон; 2-приводное кольцо; 3-пружина; 4-  
торец головки; 5-седло; 6- фиксатор; 7 – стопорное  
кольцо

Вращающаяся часть (сильфон) устанавливается  
на вал с натягом, что позволяет передать момент  
и установить уплотнение в нужном положении  
без ведущих винтов

### Исполнение по материалу резиновых деталей уплотнения

Материал	Температура	Уплотняемые среды
Этиленпропиленовый каучук	- 15 +135 °С	Вода, нейтральные, слабоагрессивные жидкости
Нитрильный каучук	- 15 +105 °С	Вода, масло, слабоагрессивные жидкости
Фторкаучук	- 15 +205 °С	Бензин, слабоагрессивные химические жидкости

### Исполнение по материалу пары трения и металлических деталей

Графит, пропитанный смолой вращающееся кольцо Керамика 99,5% неподвижное кольцо (седло)	Карбид кремния неподвижная и вращающаяся части Сталь 316 (X5CrNiMo1712) соответствует исполнению «Е»
--	---

ООО «НАСОСЫ и УПЛОТНЕНИЯ» поставляет торцовые уплотнения других типов, а также изготавливает насосы из нержавеющей стали. Более подробная информация на сайте [www.pumps-seals.ru](http://www.pumps-seals.ru)