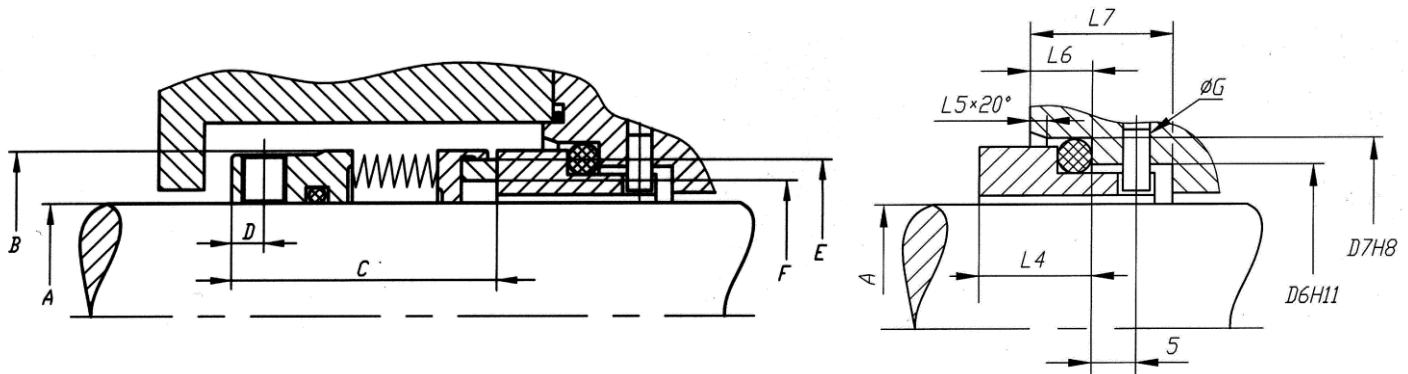




Сильфонные торцовые уплотнения вращающихся валов фирмы John Crane с металлическим сварным сильфоном

Уплотнения общего назначения для использования в широком диапазоне
 коррозионных и абразивных сред (для щелочей, кислот, растворителей,
 химических и пищевых вязких жидкостей)



Размеры вращающейся части и седла, мм

седло типа «DIN»

Вал А +0,00 -0,05 мм	В, мм	С ±0,76 мм	Д, мм	Е, мм	Ф, мм	Д6, мм	Д7, мм	Л4, мм	Л5, мм	Л6, мм	Л7, мм	Г, мм
18	32,0	27,5	3,3	28,7	23,5	27	33	10,0	2,0	7,0	16,0	3,0
20	33,3	27,5	3,3	30,1	25,0	29	35	10,0	2,0	7,0	16,0	3,0
22	36,0	27,5	3,3	32,7	27,5	31	37	10,0	2,0	7,0	16,0	3,0
24	38,1	30,0	4,5	34,9	29,8	33	39	10,0	2,0	7,0	16,0	3,0
25	39,0	30,0	4,5	35,7	30,5	34	40	10,0	2,0	7,0	16,0	3,0
28	42,0	32,5	5,5	38,7	33,5	37	43	10,0	2,0	7,0	16,0	3,0
30	44,0	32,5	5,1	40,7	35,5	39	45	10,0	2,0	7,0	16,0	3,0
32	46,0	32,5	5,1	43,7	38,5	42	48	10,0	2,0	7,0	16,0	3,0
33	47,0	32,5	4,5	43,7	38,5	42	48	10,0	2,0	7,0	16,0	3,0
35	49,2	32,5	4,5	46,9	41,7	44	50	10,0	2,0	7,0	16,0	3,0
38	52,4	34,0	5,2	50,0	43,6	49	56	11,0	2,0	8,0	17,0	4,0
40	55,6	34,0	5,2	53,2	46,8	51	58	11,0	2,0	8,0	17,0	4,0
43	58,7	34,0	5,2	56,4	49,9	54	61	11,0	2,0	8,0	17,0	4,0
45	58,7	34,0	5,2	56,4	49,9	56	63	11,0	2,0	8,0	17,0	4,0
48	61,9	34,0	5,0	59,6	53,1	59	66	11,0	2,0	8,0	17,0	4,0
50	65,1	34,5	5,2	62,8	56,3	62	70	13,0	2,5	8,5	17,5	4,0
53	68,3	34,5	5,2	65,9	59,4	65	73	13,0	2,5	8,5	17,5	4,0
55	71,0	34,5	4,6	68,5	62,0	67	75	13,0	2,5	8,5	17,5	4,0
60	74,6	39,5	6,6	72,3	65,8	72	80	13,0	2,5	8,5	17,5	4,0
65	84,1	39,5	6,0	81,8	74,0	77	85	13,0	2,5	8,5	17,5	4,0
70	87,3	45,0	8,2	85,0	77,2	83	92	15,3	2,5	9,5	18,5	4,0
75	95,3	45,0	7,8	92,1	84,4	88	97	15,3	2,5	9,5	18,5	4,0
80	98,4	44,5	6,7	95,8	87,3	95	105	15,7	3,0	10,0	19,0	4,0
85	104,8	44,5	6,7	102,2	93,7	100	110	15,7	3,0	10,0	19,0	4,0
90	108,0	49,5	9,0	105,3	96,8	105	115	15,7	3,0	10,0	19,0	4,0
95	114,3	49,5	9,0	111,7	103,2	110	120	15,7	3,0	10,0	19,0	4,0
100*	120,7	49,5	9,0	118,0	109,5	115	125	15,7	3,0	10,0	19,0	4,0
105*	131,7	48,3	7,1	124,8	114,9							
110*	138,1	48,3	7,1	131,2	121,3							
115*	144,5	48,3	7,1	137,6	127,6							
120*	144,5	48,3	7,1	137,6	127,6							
125*	150,8	48,3	7,1	143,9	134,0							
130*	157,8	48,3	7,1	150,9	139,9							
140*	170,5	48,3	7,1	163,6	152,7							
150*	176,9	48,3	7,1	170,0	159,0							

Тип 670, 676, 680 (мм)

Диаметр вала от 18 до 150 мм

Температура от -50 до +260° С
 (в зависимости от материалов)

Давление от вакуума до 25кг/см²
 (в зависимости от диаметра и пар трения**)

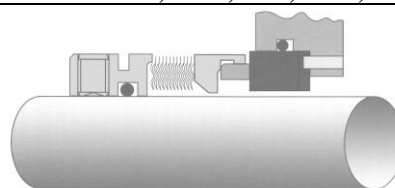
Скорость до 25 м/с

Утечка менее 2 см³/ч



Вращающийся сильфон из
 хастеллоя или сплава 20,
 вторичное статическое
 уплотнение из фторкаучука
 (вайтон), кречи и других
 материалов.

Пары трения из углеграфита,
 карбида вольфрама, карбида
 кремния (силайд) и других
 материалов.



* только тип 670/676



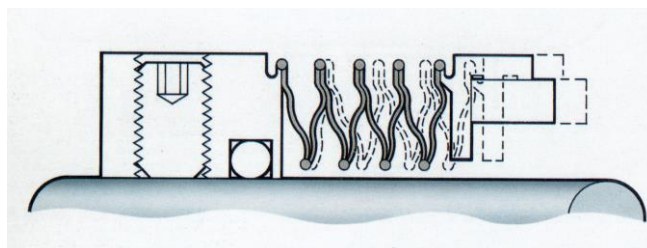
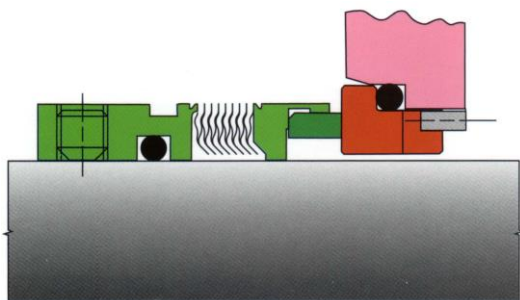
Седло типа DIN со штифтом



Уплотнение T680 (сварной металлический сильфон)

Условное обозначение уплотнения **680 SFC RLF 028**

- 680** Тип уплотнения
(сварной металлический сильфон)
- Вращающаяся часть (сильфон)**
- S** Конструктивные особенности
- F** Материал вторичного уплотнения сильфона
- C** Материал вращающегося кольца
- Неподвижная часть (седло)**
- R** Материал неподвижного кольца (седло)
- L** Тип неподвижных колец
- F** Материал вторичного уплотнения седла
- 028** Диаметр вала в месте установки уплотнения

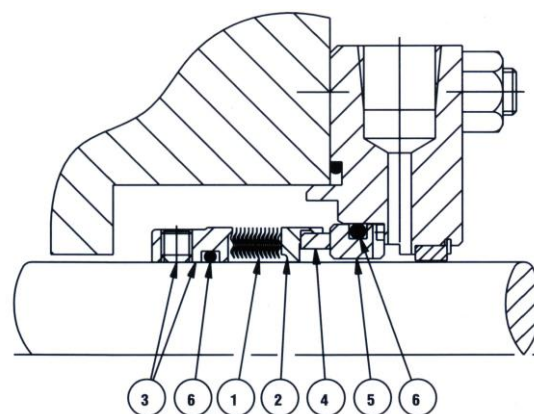


Компенсация осевых перемещений вала насоса



Комплект поставки уплотнений

- головка уплотнения с уплотнительным кольцом
- седло уплотнения с уплотнительным кольцом



- 1-металлический сильфон
- 2-адаптер
- 3-хвостовик головки уплотнения
- 4-пара трения головки
- 5-седло
- 6-кольцо уплотнения седла и головки

НПП «НАСОСЫ и УПЛОТНЕНИЯ» изготавливает различные типы насосов, а также поставляет механические уплотнения и муфты для соединения валов и передачи крутящего момента **METASTREAM** фирмы John Crane («Джон Крейн», Англия) - информация на сайте www.pumps-seals.ru